

WINGAMM
STILE ITALIANO



BROWNIE

BROWNIE

Superbamente dimensionato: **carrozzeria monoscocca compatta, con una nuova linea decisa**, da abbinare alla motrice Fiat Ducato -nel passo 3.600mm - con **telaio ribassato Al-Ko** leggerissimo, con sospensione a ruote indipendenti, carreggiata allargata e assale longitudinale a barra di torsione con ammortizzatori speciali a doppio effetto.

La monoscocca ha una linea decisamente sportiva, baricentro basso, sbalzo contenutissimo per prestazioni mozzafiato in **totale sicurezza**.

Inconfondibilmente Wingamm anche da lontano!

E' il camper più compatto sul mercato (la lunghezza è di appena 5,90 mt) ad offrire 4 posti letto estremamente comodi e un vano garage posteriore.

Gli interni sono stati concepiti con un design volutamente minimal, realizzati in multistrati di pioppo leggero accoppiato a resistenti laminati HPL nella chiara e luminosa referenza Toucher.

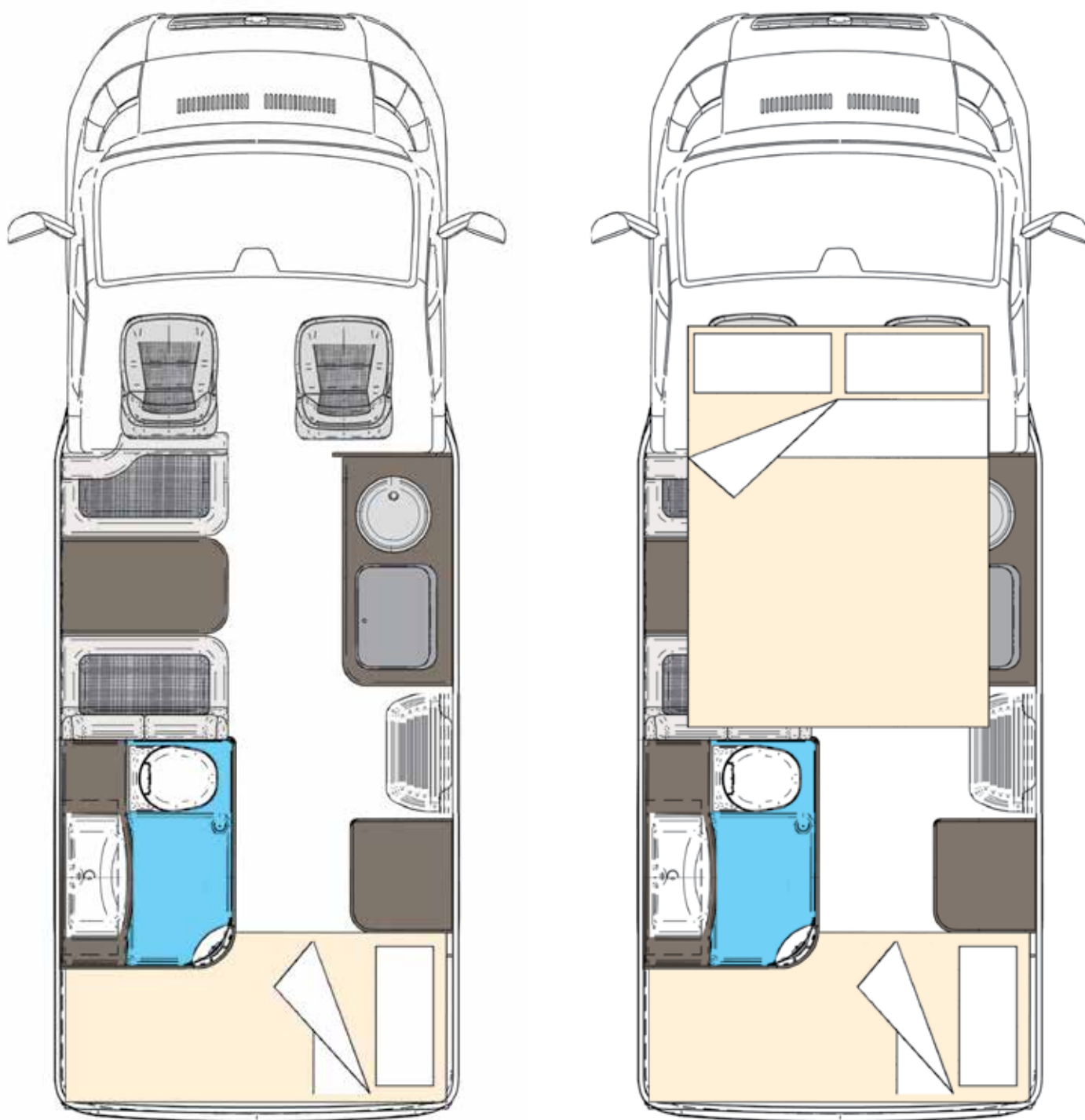
La porta ingresso è centrale; il blocco cucina si sviluppa subito a destra sino al sedile passeggero, essenziale e funzionale è completo di piano cottura a 2 fuochi con coperchio filo-top e frigorifero trivalente da 96 Lt.

Di fronte alla cucina, sul lato sinistro del veicolo, c'è la doppia dinette ampia e confortevole con tavolo centrale. A richiesta è disponibile anche nella variante "L Dinette".

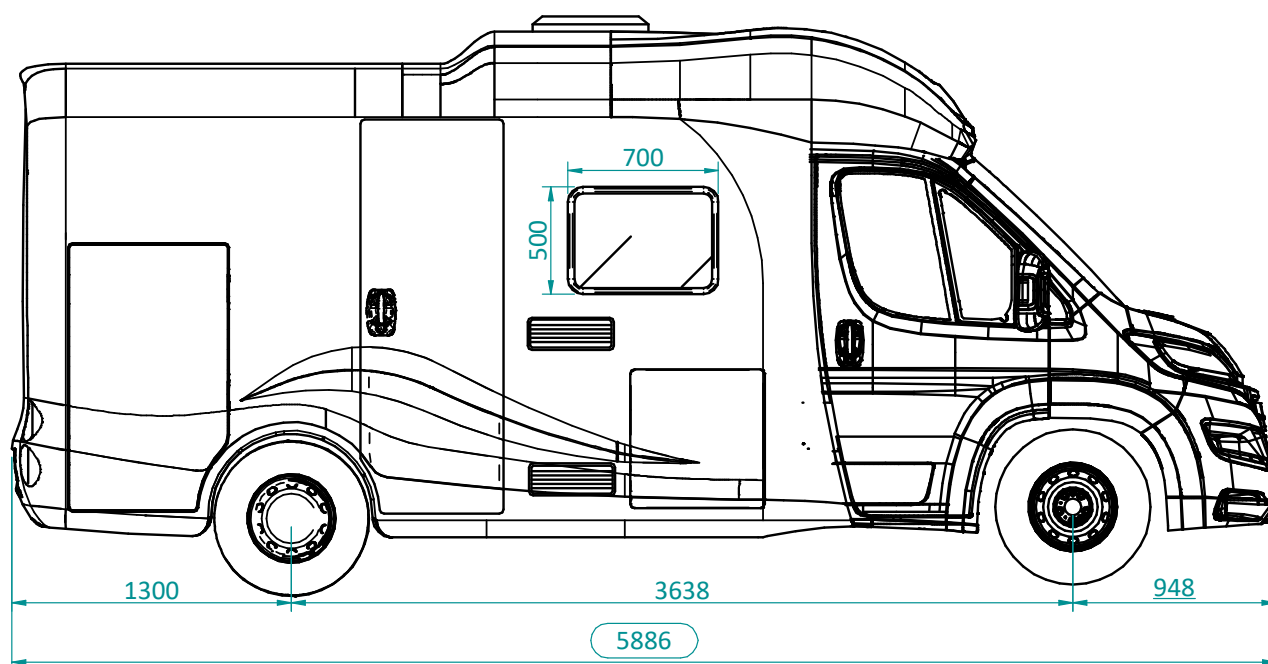
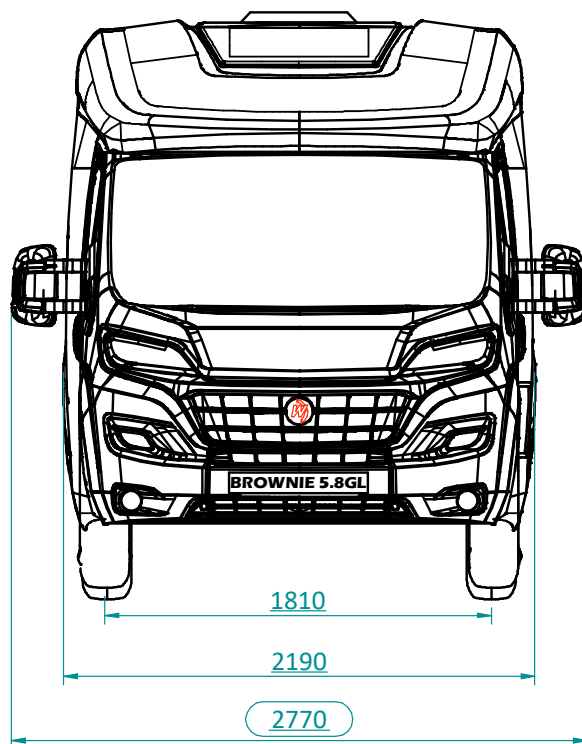
Il **vano toilette** situato in posizione centrale è realizzato in solida vetroresina e laminato HPL nella luminosa referenza Toucher. La consolle lavello in solida vetroresina colore avorio stupisce per le dimensioni. L'angolo doccia è separato con asta doccia e mixer monocomando indipendente. Wc in ceramica.

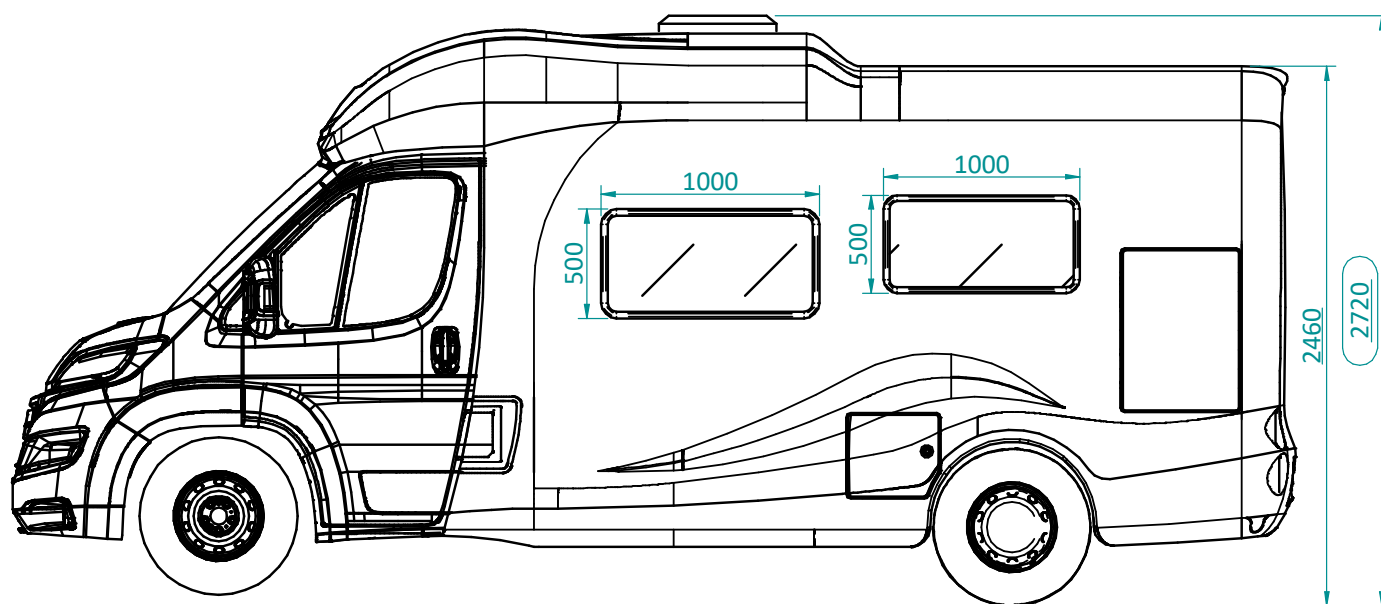
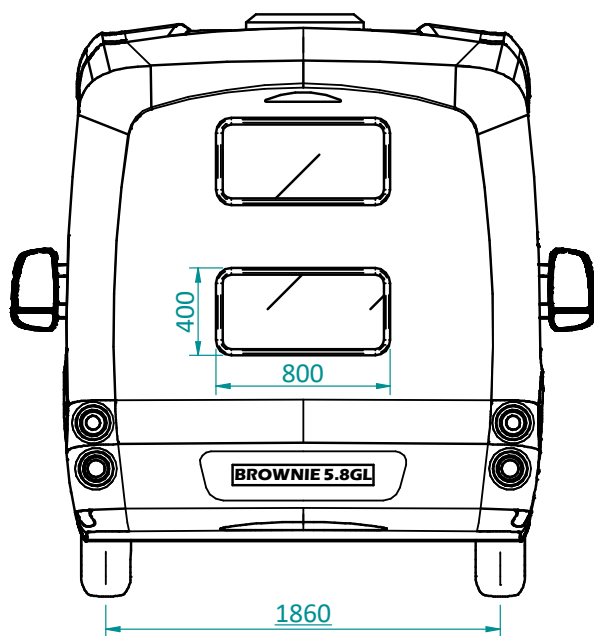
Il **letto basculante matrimoniale longitudinale, brevettato Wingamm**, di rapido e semplice utilizzo è completo di doghe e materasso in memory-foam. I mobili pensili laterali rimangono fruibile anche dal letto basculante; perché questo è "il letto basculante per eccellenza!"

Brownie 5.8 GL è caratterizzato da due zone notte completamente separate: il letto basculante anteriore ed i letti a castello in coda. Se si viaggia in 4 ad ognuno la sua privacy! **Le pareti della zona posteriore sono realizzate in vetroresina-doppio guscio, riscaldate con il nostro speciale sistema X-Trafit; massimo comfort termico per un riposo impareggiabile!** Se si viaggia in due o in 3 e il letto posteriore inferiore non serve, i letti a castello, con un semplice gesto, si trasformano in un grande vano garage per il trasporto di bici, scooter, attrezzatura da campeggio e tutto il necessario per la vacanza en plein air.



BROWNIE





DATI TECNICI		BROWNIE
Lunghezza esterna	mm	5.891
Larghezza esterna	mm	2.190
Altezza esterna	mm	2.750
Altezza abitativa interna	cm	199
Numero degli assi	n.	2
Passo	mm	3.643
Massa a pieno carico	Kg	3.500
Massa in ordine di marcia	Kg	2.747
Raggio di sterzata	mt	13,20
Misura pneumatici		16"
Cinture di sicurezza a 3 punti di ancoraggio	n.	4
Posti omologati	n.	4
Posti letto	n.	4
Dimensione letto basculante	cm	197 x 134
Dimensione letto trasformazione dinette	cm	-
Dimensione letto posteriore	cm	203 x 86/70 193 x 86/70
Spessore materassi (letto basculante/posteriore)	cm	10 // 10
Frigo trivalente	LT	95
Bombole gas	n.	1
Regolatore gas - HIGH LINE Regolatore gas - TOURING LINE		STANDARD
Carica Batterie	Ah	16
Prese 12V / 220V / USB	n.	SERIE
Serbatoio acque chiare	LT	100
Serbatoio acque grigie	LT	100
Misura sportello garage (lato guida)	mm	540x740
Misura sportello garage (lato passeggero)	mm	740x1238
Altezza e larghezza vano garage	cm	151x89/70
Portata del portamoto (optional)	kg	150
Massa rimorchiabile gancio di traino (optional)	kg	2.000
Finestre	n.	5
Oblò	n.	2

DATI TECNICI	BROWNIE
	FIAT - ALKO
MOTORIZZAZIONE DI SERIE	2.3 JTD 140 CV
ABS	SERIE
AIRBAG guida	SERIE
AIRBAG passeggero	OPT
Alzacristalli elettrici	SERIE
Antenna Radio Integrata nello Specchio Esterno Destro	OPT
Batteria maggiorata	OPT
Carreggiata allargata 1980 mm	SERIE
Chiusura centralizzata con telecomando multifunzione	SERIE
Climatizzatore automatico	OPT
Coppe ruote integrali - ruote 16"	OPT
Cristalli atermici	SERIE
Cruise control	OPT
DRL (Daytime Running Lights)	SERIE
Fix & Go	SERIE
Idroguida	SERIE
Maniglie esterne colore carrozzeria	OPT
Paraspruzzi anteriori	OPT
Paraurti anteriore FIAT e SKY VIEW in tinta carrozzeria	OPT
Pneumatici maggiorati camping car	OPT
Predisposizione autoradio con altoparlanti anteriori	OPT
Sedili cabina pivottanti, con braccioli	OPT
Serbatoio carburante	90 lt
Specchi retrovisori elettrici con sbrinamento	OPT
TPMS (Tyre Pressure monitoring System)	OPT
Trazione anteriore	SERIE
TRACTION PLUS (ESP/ASR/Hill Holder/LACK)	OPT
Volante in pelle	OPT
Allestimento Plancia Extra - Serie Bronzo	OPT
Quadro di bordo elegant high-level	SERIE
Ammortizzatori, sospensioni e barre stabilizzatrici rinforzate	-
ASR	-
EDS assistente alla partenza in salita, controllo dinamic frenata	-
Pack Comfort (Insonorizzazione, maniglie, clacson)	-
Comandi multifunzioni	-
Interfaccia elettrica per uso esterno	-
Interfaccia per telefono cellulare e WLAN	-
USB + presa Aux-In	-
Fari alogeni	-

W - Technology	BROWNIE
W - Monoscocca in vetroresina	SERIE
W - Porta ingresso in vetroresina	SERIE
W - Sportelli esterni in vetroresina	SERIE
W - Gavoni esterni in vetroresina	SERIE
W - Cerniere THIRD	SERIE
W - Safety Block System	OPT
W - Design automotive	SERIE
W - Floor Comfort System	-
W - Serbatoi isolati e riscaldati	SERIE
W - Garage X-Trafit (solo per versione garage)	SERIE
W - Gavone posteriore esterno integrato nel paraurti	-
W - Letto basculante longitudinale	SERIE
W - Acoustic Comfort System	SERIE
W - Allestimenti	BROWNIE
Coppia Faretto LED lettura su letto basculante	SERIE
Doghe per letto matrimoniale basculante anteriore	SERIE
Materassi letti - MEMORY FOAM	SERIE
Cassetti completamente estraibili	SERIE
Cassetti con chiusura ammortizzata SOFT CLOSE	-
Piano cottura 2 FUOCHI con coperchio di vetro filo top	SERIE
Riscaldamento Truma Combi 4 gas	SERIE
WC a cassetta	SERIE
Luci LED	SERIE
Presse 220V interno mobile toilette	OPT
Batteria servizi 95 Ah sotto sedile passeggero	SERIE
Gradino di salita elettr.C/avvisatore acustico	OPT
Oscuranti e zanzariera su finestre e oblò	SERIE
Sky View sopra letto basculante	SERIE NEW!
Zanzariera su porta ingresso	OPT
Pattumiera su porta ingresso	OPT
Rivestimento automotive per sedile guida e passeggero	OPT
Tappeto moquette ricamato cabina di guida	OPT
Tappeto moquette ricamato gradino di ingresso	-
Tenda oscurante per vetro cabina	SERIE
Lampada esterna	OPT
Veranda FIAMMA con adapter	OPT
Radio doppio DIN	OPT
Videocamera di retromarcia	OPT
Pannello solare	OPT

HIGHLINE



MOWINGUI

TOURING LINE
CITY SUITE - BROWNIE



MOWINGUI

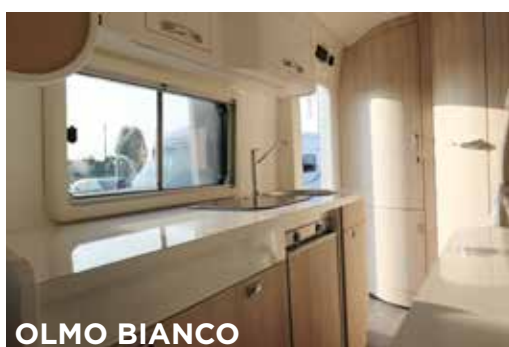


**AMBIENT
PORTOFINO**



**AMBIENT
TOUCHER**

OPTIONAL



OLMO BIANCO



AZZURRO CAPRI



MERCADANTE

FENIX NTM



GRIGIO POMPEI



TOTAL WHITE



ECOPELLE RICAMATA