

WINGAMM
STILE ITALIANO



OASI 610 ST

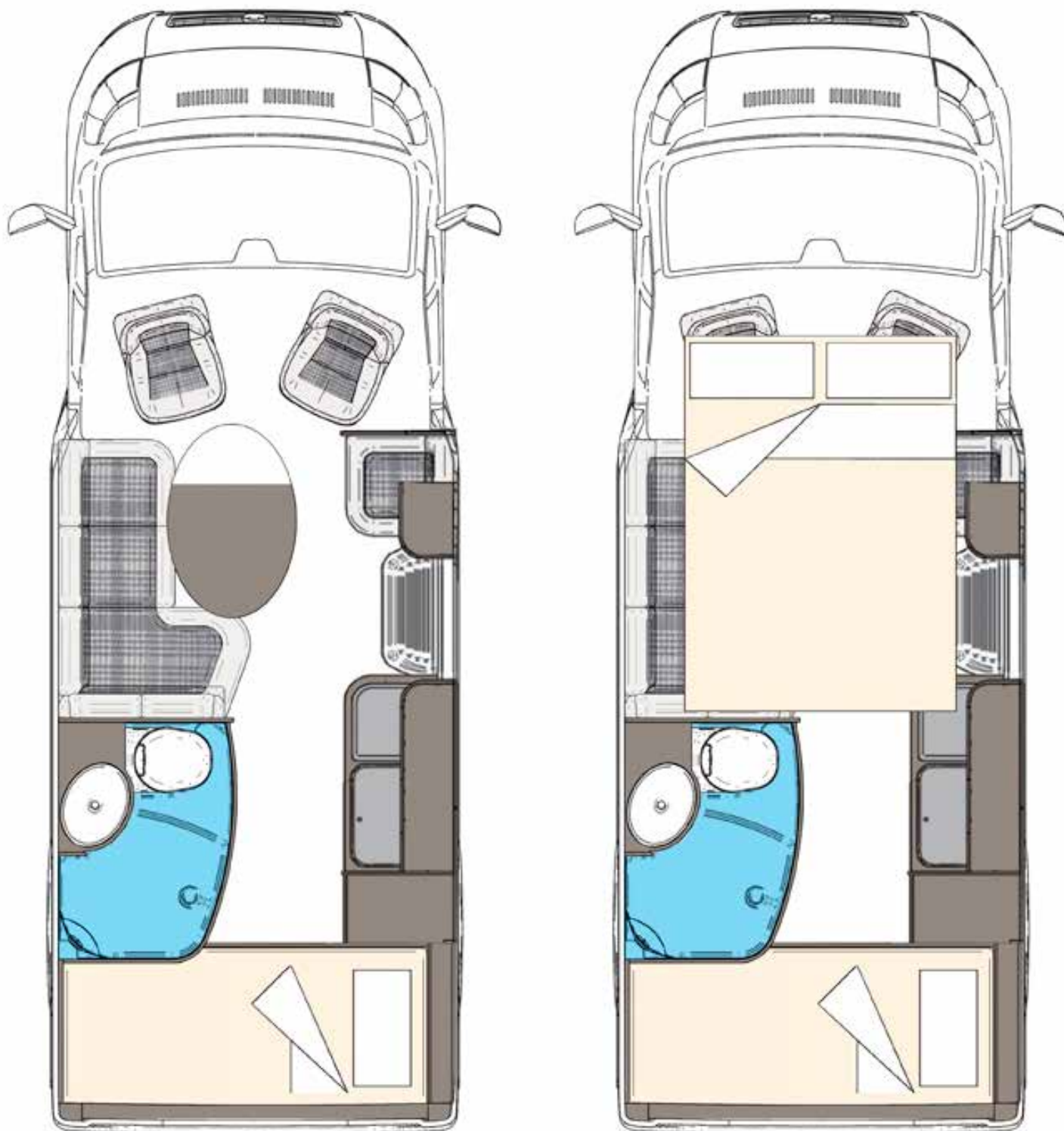
OASI 610

Se pensiamo che, ancora oggi in Europa, la maggior parte degli **autocaravan convenzionali supera la lunghezza dei 7 metri**, capiamo perché un camper lungo 6,10 mt venga considerato un “Compatto” e capiamo il motivo per cui oggi la “proposta compatta” da parte della produzione convenzionale sia il semplice “furgone allestito”, che furgone rimane.

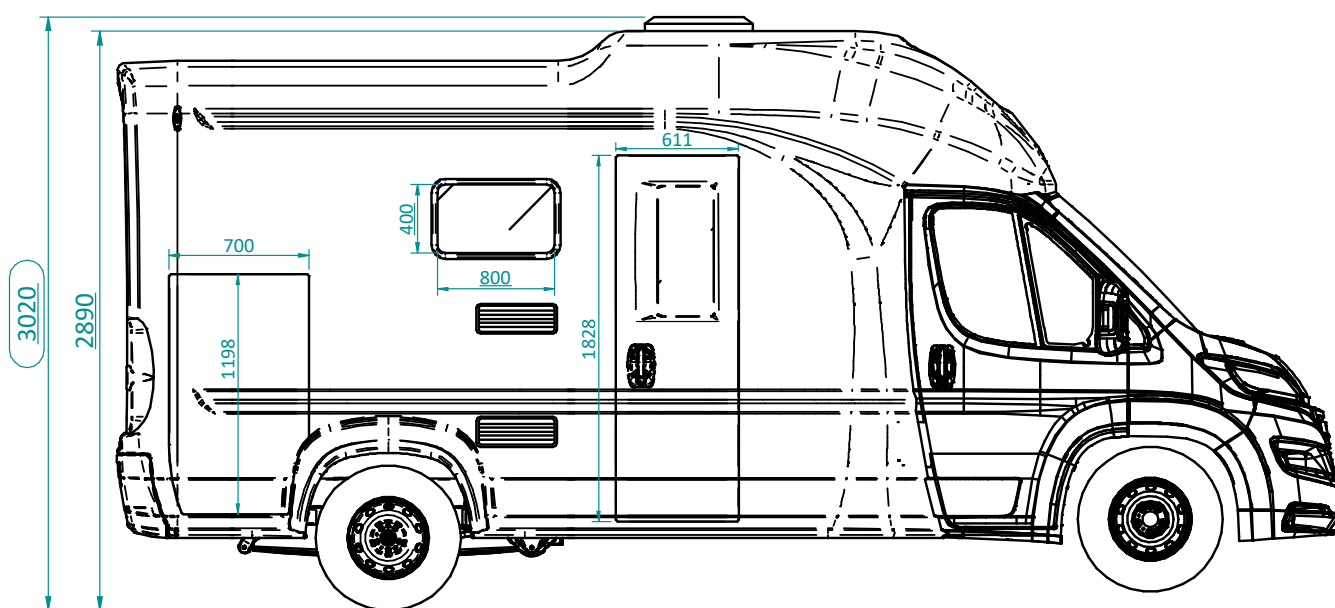
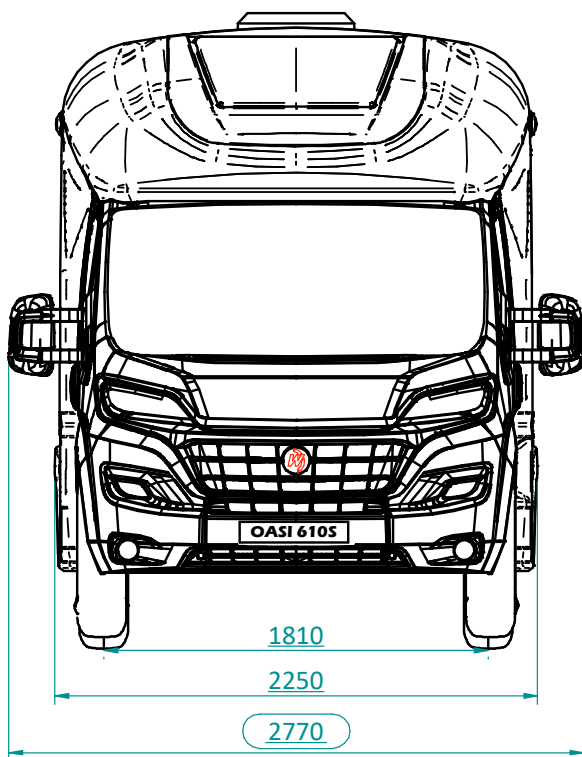
Per noi di Wingamm, che da 40 anni ci siamo specializzati nel vero camper compatto (5,25mt), **una lunghezza di ben 6,10 mt è davvero considerevole e stimolante. I modelli Oasi 610 in gamma sono due** con layout interni molto diversi fra loro, declinati poi ancora in una ricca offerta di Varianti; tanto spazio per la tua individualità! Ben dimensionati sulla base Fiat Ducato nel passo 3.800 mm hanno uno sbalzo posteriore cortissimo, carreggiata posteriore allargata e pneumatici da 16”; massima tenuta di strada, stabilità, minor consumi per prestazioni che stupiscono sempre!

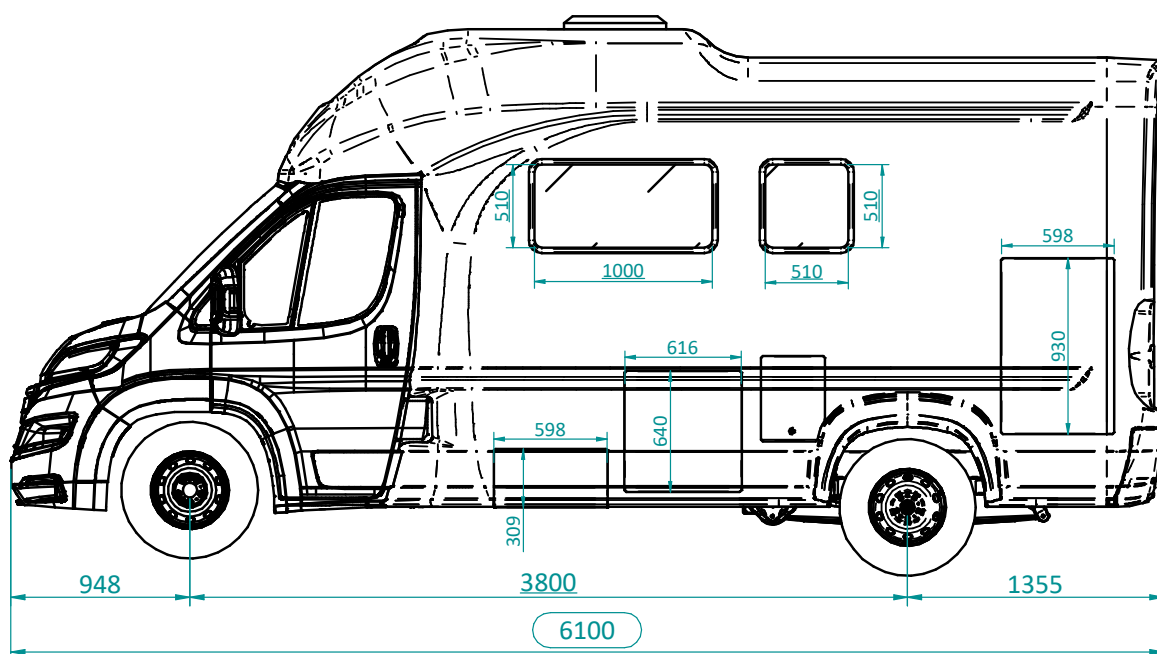
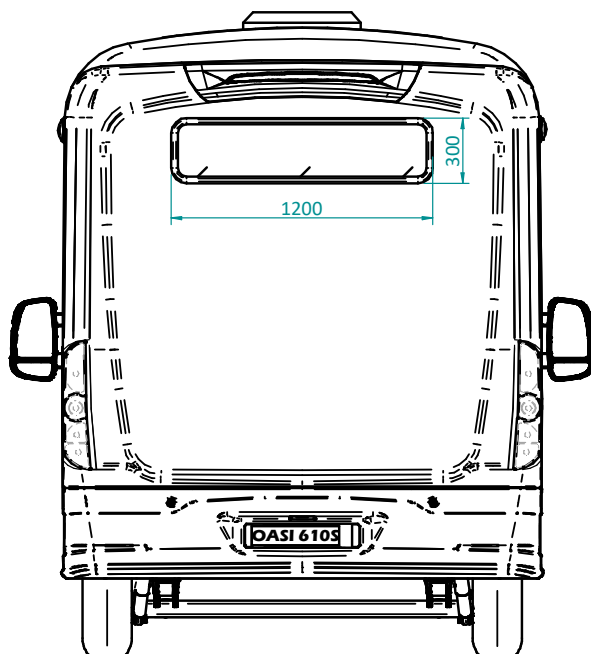
Per tutti i modelli Oasi porta ingresso e sportelli esterni sono dotati di chiusura centralizzata “Safety Block System”.

Il pavimento è completamente riscaldato col sistema “Floor Comfort System”.



OASI 610 ST





DATI TECNICI		610 ST
Lunghezza esterna	mm	6.103
Larghezza esterna	mm	2.248
Altezza esterna	mm	2.961
Altezza abitativa interna	cm	198
Numero degli assi	n.	2
Passo	mm	3.800
Massa a pieno carico	Kg	3.500
Massa in ordine di marcia	Kg	3.047
Raggio di sterzata	mt	13,90
Misura pneumatici		16"
Cinture di sicurezza a 3 punti di ancoraggio	n.	4
Posti omologati	n.	4
Posti letto	n.	4
Dimensione letto basculante	cm	197 x 134
Dimensione letto trasformazione dinette	cm	-
Dimensione letto posteriore	cm	196 x 85/75 197 x 85/73
Spessore materassi (letto basculante/posteriore)	cm	10 // 10
Frigo trivalente	LT	95
Bombole gas	n.	2
Regolatore gas - HIGH LINE Regolatore gas - TOURING LINE		Duo-control STANDARD
Carica Batterie	Ah	16
Prese 12V / 220V / USB	n.	SERIE
Serbatoio acque chiare	LT	140
Serbatoio acque grigie	LT	70 + 70
Misura sportello garage (lato guida)	mm	598x930
Misura sportello garage (lato passeggero)	mm	700x1198
Altezza e larghezza vano garage	cm	152x85/75
Portata del portamoto (optional)	kg	150
Massa rimorchiabile gancio di traino (optional)	kg	1.500
Finestre	n.	5
Oblò	n.	2

DATI TECNICI	OASI HIGHLINE
	FIAT
MOTORIZZAZIONE DI SERIE	2.3 JTD 140 CV
ABS	SERIE
AIRBAG guida	SERIE
AIRBAG passeggero	SERIE
Alzacristalli elettrici	SERIE
Antenna Radio Integrata nello Specchio Esterno Destro	SERIE
Batteria maggiorata	SERIE
Carreggiata allargata 1980 mm	SERIE
Chiusura centralizzata con telecomando multifunzione	SERIE
Climatizzatore automatico	SERIE
Coppe ruote integrali - ruote 16"	SERIE
Cristalli atermici	SERIE
Cruise control	SERIE
DRL (Daytime Running Lights)	SERIE
Fix & Go	SERIE
Idroguida	SERIE
Maniglie esterne colore carrozzeria	SERIE
Paraspruzzi anteriori	SERIE
Paraurti anteriore FIAT e SKY VIEW in tinta carrozzeria	SERIE
Pneumatici maggiorati camping car	SERIE
Predisposizione autoradio con altoparlanti anteriori	SERIE
Sedili cabina pivottanti, con braccioli	SERIE
Serbatoio carburante	90 lt
Specchi retrovisori elettrici con sbrinamento	SERIE
TPMS (Tyre Pressure monitoring System)	SERIE
Trazione anteriore	SERIE
TRACTION PLUS (ESP/ASR/Hill Holder/LACK)	SERIE
Volante in pelle	SERIE
Allestimento Plancia Extra - Serie Bronzo	SERIE
Quadro di bordo elegant high-level	SERIE
Ammortizzatori, sospensioni e barre stabilizzatrici rinforzate	-
ASR	-
EDS assistente alla partenza in salitaq, controllo dinamic frenata	-
Pack Comfort (Insonorizzazione, maniglie, clacson)	-
Comandi multifunzioni	-
Interfaccia elettrica per uso esterno	-
Interfaccia per telefono cellulare e WLAN	-
USB + presa Aux-In	-
Fari alogeni	-

W - Technology	OASI Highline
W - Monoscocca in vetroresina	SERIE
W - Porta ingresso in vetroresina	SERIE
W - Sportelli esterni in vetroresina	SERIE
W - Gavoni esterni in vetroresina	SERIE
W - Cerniere THIRD	SERIE
W - Safety Block System	SERIE
W - Design automotive	SERIE
W - Floor Comfort System	SERIE
W - Serbatoi isolati e riscaldati	SERIE
W - Garage X-Trafit (solo per versione garage)	SERIE
W - Gavone posteriore esterno integrato nel paraurti	SERIE
W - Letto basculante longitudinale	SERIE
W - Acoustic Comfort System	SERIE
W - Allestimenti	OASI Highline
Coppia Faretto LED lettura su letto basculante	SERIE
Doghe per letto matrimoniale basculante anteriore	SERIE
Materassi letti - MEMORY FOAM	SERIE
Cassetti completamente estraibili	SERIE
Cassetti con chiusura ammortizzata SOFT CLOSE	SERIE
Piano cottura 2 FUOCHI con coperchio di vetro filo top	SERIE
Riscaldamento Truma Combi 4 gas	SERIE
WC a cassetta	SERIE
Luci LED	SERIE
Presse 220V interno mobile toilette	SERIE
Batteria servizi 95 Ah sotto sedile passeggero	SERIE
Gradino di salita elettr.C/avvisatore acustico	SERIE
Oscuranti e zanzariera su finestre e oblò	SERIE
Sky View sopra letto basculante	SERIE
Zanzariera su porta ingresso	SERIE
Pattumiera su porta ingresso	SERIE
Rivestimento automotive per sedile guida e passeggero	SERIE
Tappeto moquette ricamato cabina di guida	SERIE
Tappeto moquette ricamato gradino di ingresso	SERIE
Tenda oscurante per vetro cabina	SERIE
Lampada esterna	SERIE
Veranda FIAMMA con adapter	SERIE
Radio doppio DIN	SERIE
Videocamera di retromarcia	SERIE
Pannello solare	SERIE

HIGHLINE



MOWINGUI

TOURING LINE
CITY SUITE - BROWNIE



MOWINGUI



**AMBIENT
PORTOFINO**



**AMBIENT
TOUCHER**

OPTIONAL



OLMO BIANCO



AZZURRO CAPRI



MERCADANTE

FENIX NTM



GRIGIO POMPEI



TOTAL WHITE



ECOPELLE RICAMATA